



A4+M 条形码机 操作手册

此手册适用下列产品

条码机	机型
A4+M	A4+M/300
	A4+M/600

Edition: 1/201F - Part No. 9008809

Copyright

This documentation as well as translation hereof are property of cab Produkt- technik GmbH & Co. KG.

The replication, conversion, duplication or divulgement of the whole manual or parts of it for other intentions than its original intended purpose demand the previous written authorization by cab.

Trademark

Centronics® is a registered trademark of the Data Computer Corporation.

Microsoft® is a registered trademark of the Microsoft Corporation.

Windows 2000®, 2003®, XP® are registered trademarks of the Microsoft Corporation.

TrueType™ is a registered trademark of Apple Computer, Inc.

Editor

Regarding questions or comments please contact cab Produkttechnik GmbH & Co. KG.

Topicality

Due to the constant further development of our products discrepancies between documentation and product can occur. Please check www.cabgmbh.com for the latest update.

Terms and conditions

Deliveries and performances are effected under the General conditions of sale of cab.

Germany

cab Produkttechnik
GmbH & Co KG
Postfach 1904
D-76007 Karlsruhe
Wilhelm-Schickard-Str.
14
D-76131 Karlsruhe
Telefon +49 721 6626-0
Telefax +49 721 6626-
249
www.cab.de
info@cab.de

France

cab technologies s.a.r.l.
F-67350 Niedermodern
Téléphone +33 388 722 501
www.cab.de
info@cab-technologies.fr

España

cab España S.L.
E-08304 Montaró
(Barcelona)
Teléfono +34 937 414 605
www.cab.de
info@cabsi.com

USA

cab Technology Inc.
Tyngsboro MA, 01879
Phone +1 978 649 0293
www.cabtechn.com
info@cabtechn.com

South Afrika

cab Technology (Pty.)
Ltd.
2125 Randburg
Phone +27 11-886-3580
www.cab.de
info@cabtechn.co.za

Asia 亞洲分公司

希愛比科技股份有限公司
cab Technology Co, Ltd.
台灣台北縣中和市中正路 700 號 9F-8
Junghe 23552, Taipei, Taiwan
電話 Phone +886 2 8227 3966
網址 www.cabasia.net
詢問 cabasia@cab.de

China 中国

铠博(上海)贸易有限公司
cab (Shanghai) Trading Co.,Ltd
上海市延安西路 2299 号 11C60 室
电话 Phone +86 21 6236-3161
询问 cabasia@cab.de

Representatives in other countries on request.

1	前言	4
1.1	图示说明	4
1.2	机器使用说明	4
1.3	安全说明	4
1.4	环保说明	5
2	安装	6
2.1	外观总览	6
2.2	条码机拆箱与设置	8
2.3	条码机连结	8
2.3.1	电源连结	8
2.3.2	电脑或网络链接	8
2.4	条码机开机	8
3	控制面板	9
3.1	控制面板介绍	9
3.2	显示符号说明	9
3.3	条码机状态说明	10
3.4	按键功能说明	11
4	碳带与标签纸安装	11
4.1	标签纸安装	12
4.1.1	标签纸置放位置	12
4.1.2	安装标签到打印模组	13
4.1.3	标签传感器调整	13
4.2	纸板式标签安装	14
4.3	碳带安装	15
4.4	碳带张力调整	16
4.5	印字头压力柱调整	16
5	打印操作	17
6	清洁保养	18
6.1	清洁须知	18
6.2	滚轴清洁	18
6.3	印字头清洁	18
7	错误排除	19
7.1	错误类型	19
7.2	状况排除	19
7.3	错误讯息与排除	20

1 前言

1.1 图示说明

此手册之重要讯息与指示图标如下：



危险!
会有生命危险的特殊图示



警告!
警告操作者会有造成伤害的警告图示



注意!
提醒操作者可能会有危险或损伤的图示



提示!
提示操作者可能的情况



环保!
提示操作者对环保的措施



操作指示



参考之章节、位置、步骤或文件



选项 (选配件、周边装置、特殊设备)。

Zeit 条码机显示面板上的信息

1.2 机器使用说明

- 此条码机是以符合当今科技趋势与安全而生产，然而，操作过程中依然会有可能因机器异常或操作不当等，造成人员危险或损伤；
- 此条码机仅用于打印用途，请依照操作手册的安全指示正确操作机器；
- 此条码机仅适于打印合适的材质，超过规范材质可能造成条码机异常毁损，操作者必须承担该损坏的风险；
- 此条码机之用途需符合操作手册的保养建议与规范；



提示!
此完整的文件亦包含在箱里的CD片内，同时也可在 [cab 网站](#) 下载或开启；

1.3 安全说明

- 此条码机适用100 ~ 240 V（伏特）的交流电，机器会自动判断电源，仅需将电源线正确插入插座即可；
- 此条码机只能与其他具有低电压保护的装置连接；
- 在与条码机连接之前，请先关闭所有要连接装置的电源，如电脑、条码机、选配件等；
- 此条码机仅能用于干燥环境，不可暴露于潮湿环境中使用；
- 此条码机不可于具爆炸性的环境下使用；
- 此条码机不可于靠近高压电线旁使用；
- 假如此条码机是在外盖被打开的情况下使用，请确定操作者之衣物、项链、首饰等不会触碰到条码机转动部分，以免造成伤害或危险；
- 条码机之部分零件可能于打印时发热，此时请勿触碰该零件，等冷却后才进行拆装；

- 拆装机壳时，请拿机壳的外部，并避免压坏机壳，且螺丝也避免锁的过紧而损毁螺丝孔；
- 请依照此操作手册指示来使用条码机，不在操作手册范围的部分仅能由受过训练的人员或cab工程师来执行；
- 电子装置的突波干扰或其软件都有可能造成条码机异常或毁损；
- 对条码机之未经授权的加工或改装皆有可能危害操作安全性；
- 请安排具有技术背景的人员携带必需工具参与条码机教育训练或技术研讨会，才能熟练操作与维护机器；
- 条码机上有些零件可能会有数个警示标签，让操作者知道该零件可能会有危险，操作者不宜移除该警示标签，以避免自己或他人因此而受伤；
- 此条码机之最大噪音值为 70 dB(A)，打印速度越慢则噪音值就越小；

**危险!**

电源供应器会有造成人员损伤危险.

- ▶ 请勿任意开启条码机机壳！

1.4 环保说明

老旧设备可能具有可回收的材质，此类设备应做回收处理

- ▶ 请将该类设备送到适合的回收点，以做有效的回收处理；

此条码机之模组化结构，可轻易拆解各零件



- ▶ 请将各零件做回收处理

此条码机之电路板上有一颗锂电池

- ▶ 请将旧电池做回收处理

2.1 外观总览

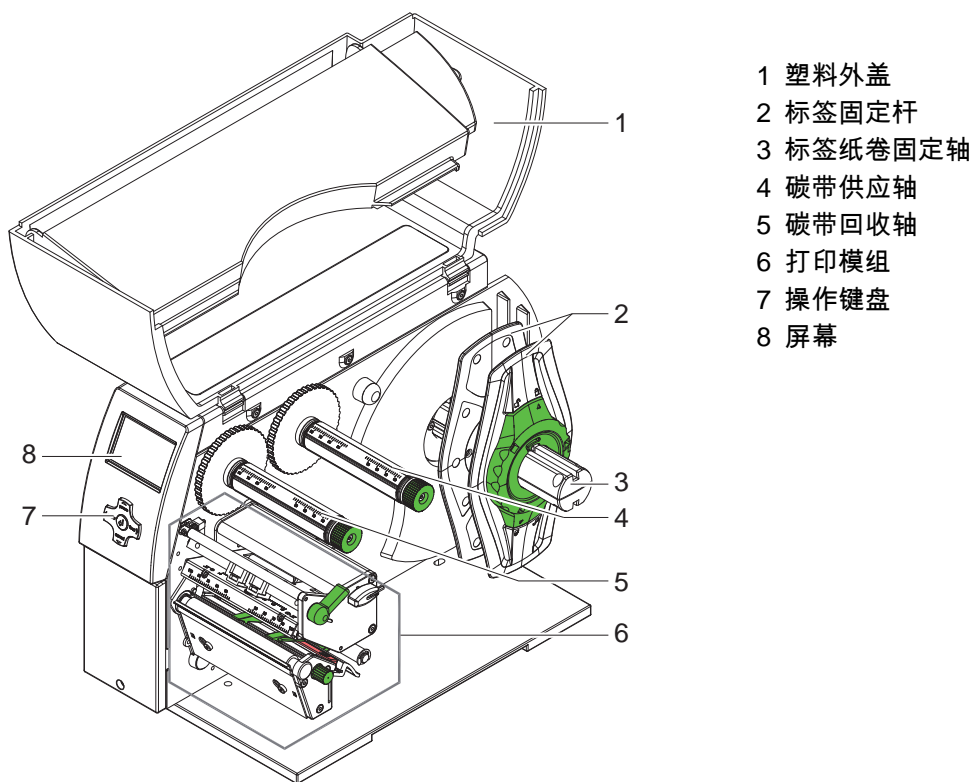


图 1 条码机外观总览

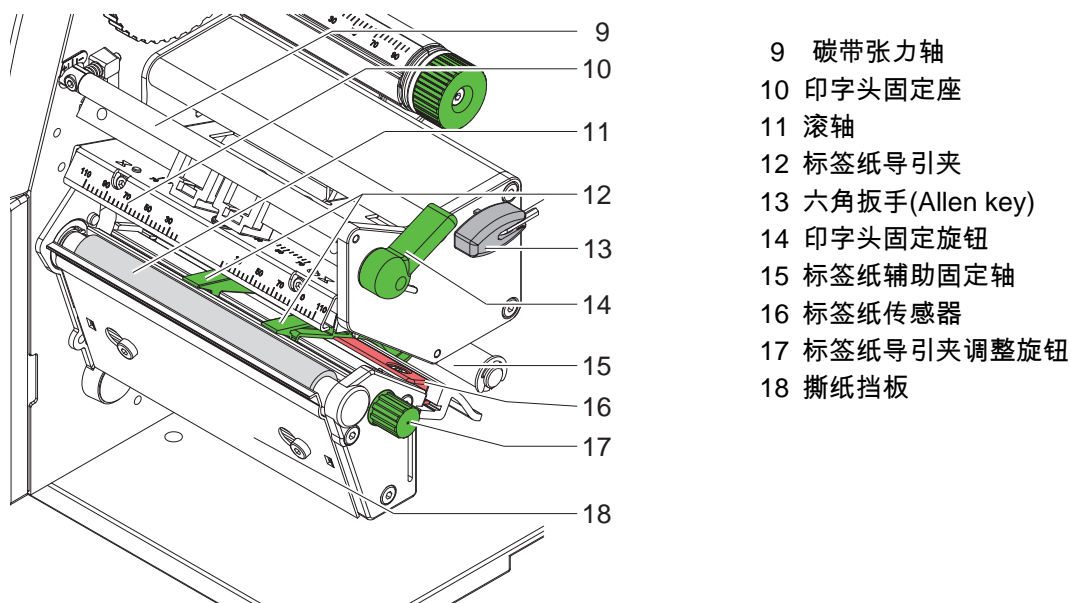
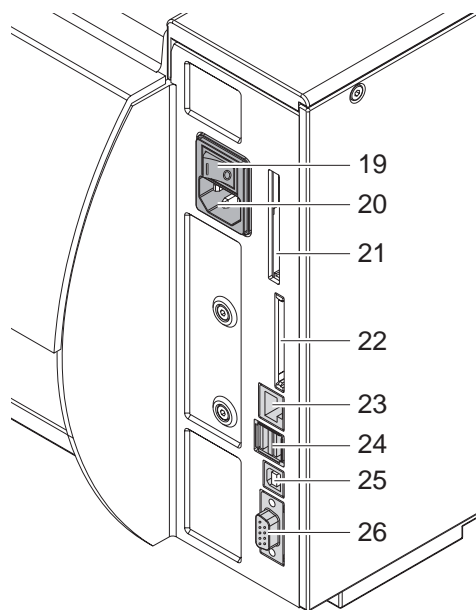


图 2 打印模组



- 19 电源开关
- 20 电源插座
- 21 Type II PC插槽
- 22 CF卡插槽
- 23 10/100 Base-T 网络接口(RJ45)
- 24 USB(master)接口2组，可接键盘、扫描枪
- 25 USB(slave) 接口
- 26 RS-232 C 串行端口

图 3 连接接口

2.2 条码机拆箱与设置

- ▶ 从箱内取出条码机
- ▶ 检查条码机外观是否有因运送而造成的损伤
- ▶ 将条码机放置在平台上
- ▶ 移除条码机之印字头上的保护泡棉
- ▶ 检查内附物品是否齐全

内附物品:

- 条码机一台
- 电源线一条
- 操作手册一本
- cablabel R2 Lite 光盘一片(含电子文件手册)



提示!

如机器需退回时，请务必连同所有原始包装与内附物品一并送回!



注意!

装置与打印耗材接会受到湿气影响

- ▶ 请将条码机置于干燥环境下运作，并避免机器溅湿

2.3 条码机连结

由图 3可看到所有标准接口端口

2.3.1 电源连结

条码机内部的电源供应器为全球通用，其使用电压为230伏特(V) /50 Hz 或115伏特(V) /60 Hz，自动侦测转换，不需任何设定或调整；在连结条码机与电源时，请依照下列步骤：

1. 确认条码机为关机状态
2. 将电源线插到条码机之电源插座(20).
3. 将电源线的另一头插到有接地的插座上

2.3.2 电脑或网络链接



注意!

条码机如未接地或接地不完全，皆有可能在运作过程中造成机器异常，
请确认所有连接到条码机的电脑或其他装置皆有正确接地！

- ▶ 请选用适当的连接线来连接条码机与电脑或网络
各连接接口的设置细节 ▷ 条码机设定手册

2.4 条码机开机

当条码机所有连结都已完成后:

- ▶ 开启条码机后方之电源开关(19).

条码机在开启电源后，会先执行系统测试与网络联机侦测，完成后屏幕(8)便会显示 ready

如在系统测试时发生错误，则屏幕会显示  符号，并会显示错误类型；

3.1 控制面板介绍

操作者可藉由控制面板来操作条码机，例如：

- 执行、中断、继续、与取消标签打印
- 设定条码机参数，例如印字头工作温度、撕纸位置、接口参数、语言、日期与时间等 (▷ 条码机设定手册)，
- 执行条码机测试功能 (▷ 条码机设定手册)
- 单机操作 (▷ 条码机设定手册)
- 更新韧体 (▷ 条码机设定手册)

许多功能与设定同时可由软件或条码机程序语言(JScript)控制(▷ 条码机设定手册)，控制面板上的设定只是条码机的基本参数设定；



提示!

请尽可能由软件上设定标签文件必要之参数，以避免在打印不同标签档案时，还需每次手动调整条码机参数设定!

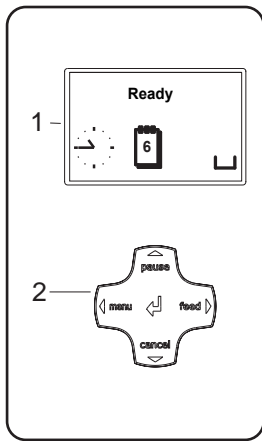


图 4 控制面板

条码机之控制面板分为：显示屏幕(1)与操作键盘(2)
 显示屏幕可显示条码机实时状态、参数设定或错误讯息等；
 操作键盘则有五个按键与9个LED指示灯，每个指示灯代表其各别功能；

3.2 显示符号

条码机屏幕上会显示的符号，其所代表意义如下表格所示，详细的设定说明请参考条码机设定手册：

符号	说明	符号	说明	符号	说明
	时钟	 FDX 100	(有线)网络联机状态		特殊保留之内存使用状态
	日期		印字头温度		内存使用状态
	数字时间日期		预付款状态(PPP)		暂存区状态
	碳带剩余量		abc程序除错窗口		记忆卡存取
	无线网络讯号强度		abc程控窗口 显示行		条码机正在接收数据

表1 显示符号说明

3.3 条码机状态

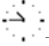





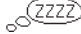
状态	屏幕显示	叙说明述
联机模式	联机模式 或 Ready 同时会显示其他状态符号， 例如时间  与日期 	条码机正处于联机状态，可随时接收数据与打印标签；
打印标签	标签打印 或 Printing label 同时会显示已打印的标签数目	条码机正处于打印标签状态，此时还是可以传送新的标签档案数据，等前一笔标签打印完后，便会自动执行下一笔标签打印；
暂停	暂停 或 Pause 同时会显示 	条码机打印动作已由操作者中断，此时可再按 pause 键继续打印，或按 cancel 键取消打印；
可排除的错误状态	 同时会显示错误类型， 及未完成打印的标签数目	条码机发生此一错误状态，且可由操作者在不中断打印的情况下排除此一错误，在排除错误后，条码机仍可继续印完剩余的标签；
无法排除的错误状态	 同时会显示错误类型， 及未完成打印的标签数目	条码机发生此一错误状态， 且操作者必须中断打印来排除此一错误；
严重错误	 同时会显示错误类型	在开机系统自我测试时发生此错误 ▶ 尝试将条码机关机后一会儿再开机；或 ▶ 按取消键 (cancel) 如此错误仍无法排除，请联络技术人员处理
省电模式	 同时键盘上的LED灯也会熄灭	条码机在一段时间未使用后，会自动进入省电模式 ▶ 可按键盘上任意键离开省电模式，或直接打印标签

表 2 条码机状态

3 控制面板

3.4 按键功能

条码机上的按键功能会依条码机状态而异：

- 按键上的LED指示灯亮时才有作用，且LED灯还分箭头键与功能键
- 功能键为menu(模式选单)、feed(进纸)、pause(暂停)、cancel(取消) 与中间的确认键 (↵)，会亮白色LED灯
- 箭头键为上、下、左、右，与中间的↵(进入)键会亮橘色LED灯

按键/状态	屏幕显示	条码机当时状态	功能	
menu	恒亮	联机模式/ Ready	联机状态	按此键可切换到脱机模式
feed	恒亮	联机模式/ Ready	联机状态	按此键可进一张标签纸
pause	恒亮	联机模式/ Ready	联机状态	在完成标签打印后，按此键可再打印最后一张标签 此打印最后一张标签功能需启用”按暂停键补印”
		打印标签/ Printing label	正在打印标签	按此键可暂停打印动作，条码机便会进入暂停状态
		暂停 / Pause	暂停	按此键可让条码机从原先暂停状态继续打印标签
	闪烁		可排除之错误	错误排除后按此键可继续打印 条码机会继续未完成的标签打印动作
cancel	恒亮	联机模式/ Ready	联机状态	取消条码机内部暂存数据 最后一张标签将无法再打印
		打印标签/ Printing label	正在打印标签	短按 → 取消目前打印动作与数据 长按 → 取消目前打印动作与数据 且会取消其他所有打印数据与动作
		暂停 / Pause	暂停	
			可排除之错误	
	闪烁		不可排除之错误	
↵	恒亮		错误	按此键会显示简易错误排除讯息

表 3 条码机之按键功能说明表

按键	选项功能	参数设定	
		参数选择	数值
↑	回到上一层目录	-	按此键则光标位置的数值会增加
↓	进入下一层目录	-	按此键则光标位置的数值会减小
←	往选单左边	移到左边选项	光标往左移
→	往选单右边	移到右边选项	光标往右移
↵	进入或执行所选择之选项 按住 2 秒: 离开脱机模式，回到联机模式	确认所设定的参数 按住 2 秒: 忽略所有更改的数值，并回到联机模式	

表 4 条码机在脱机模式时的按键功能说明表



提示!

部分调整与安装需搭配使用条码机附的六角扳手(Allen key)

4.1 标签纸安装

4.1.1 标签纸置放位置

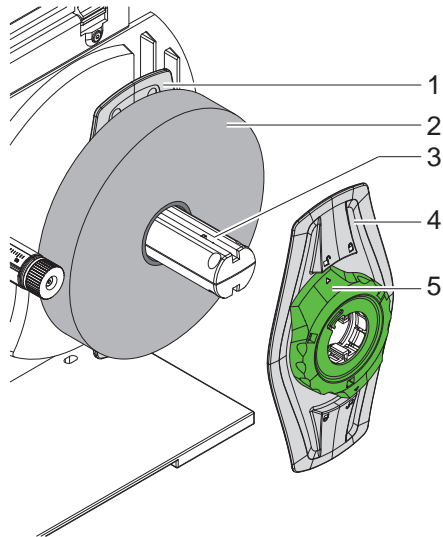


图 5 标签固定杆调整

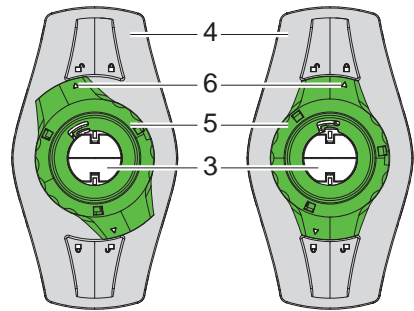




图 6 标签纸卷移动式挡板(左)与固定式挡板(右)

1. 打开塑料外盖(13)
2. 逆时针转动标签纸卷挡板上的旋钮(5)，转到旋钮上的箭头(6)对准解锁符号  然后放开标签纸卷挡板
3. 从标签纸卷固定轴(3)上移除标签纸卷挡板(4)
4. 将标签纸卷(2)安装到标签纸卷固定轴(3)正确位置上，以便标签纸能正确置入印字投下方打印位置，且标签纸的被打印面要朝上
5. 再将标签纸卷挡板(4)安装到标签纸卷固定轴(3)上，并将挡板推到两片挡板(1、4)触碰到标签纸停止为止
6. 顺时针转动标签纸卷挡板上的旋钮(5)，转到旋钮上的箭头(6)对准锁定符号  然后固定标签纸卷挡板(4)在标签纸卷固定轴(3)上

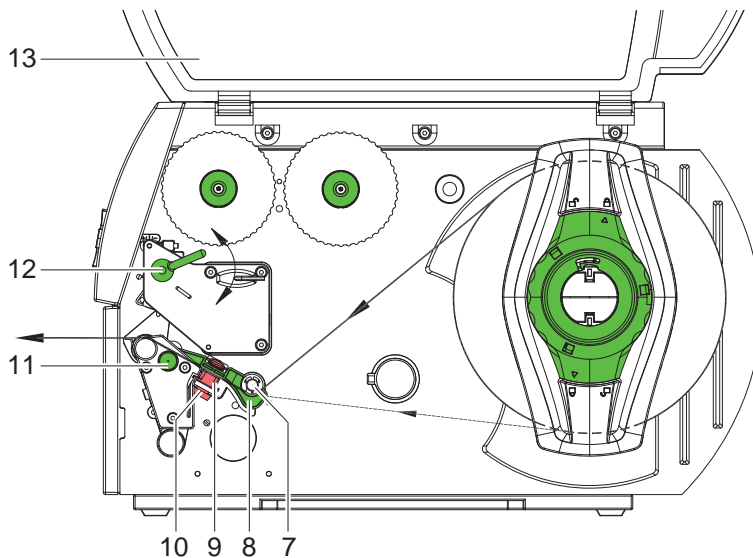


图 7 标签纸安装路径

4 碳带与标签纸安装

4.1.2 安装标签到打印模组

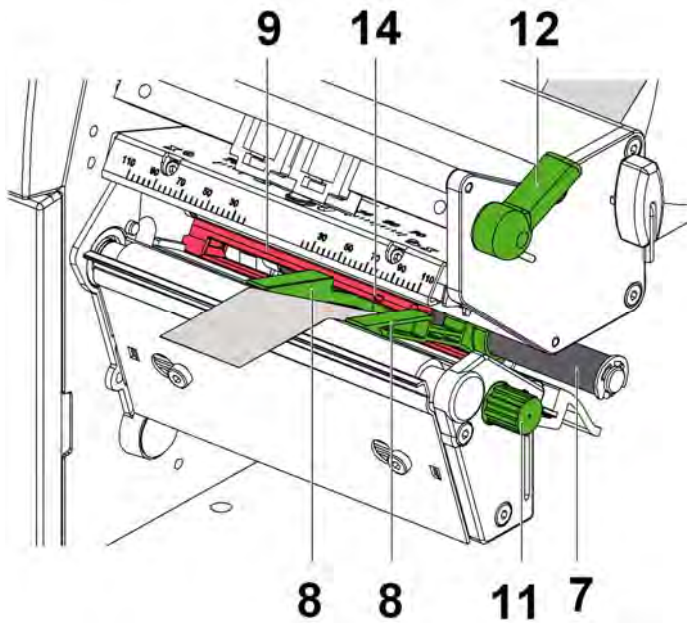


图 8 安装标签到打印模组

1. 将印字头固定旋钮(12)以逆时针方向转开，以便打开印字头；
2. 转动标签纸导引夹调整旋钮(11)，以便标签纸能适当放在标签纸导引夹(8)内；
3. 将标签纸置放在标签纸辅助固定轴(7)下方，并放入标签纸导引夹(8)内；
4. 将标签纸放置在标签传感器(9)中间，并将部分标签放置在印字头与滚轮之间；
5. 转动标签纸导引夹调整旋钮(11)，以便让标签纸导引夹(8)调整到最适当位置，确保标签纸在打印时不会偏移；

4.1.3 标签传感器调整

标签传感器(9)可依标签不同而调整，从条码机前方往印字头后下方可见红色的标签传感器，传感器上有个定位孔(图8的14)，当条码机电源开启后，便可看到传感器上有一黄色LED亮灯；

▶ 转松标签传感器固定旋钮(图7的10)，依据标签纸的辨识用孔位、反射式黑条与标签纸之间的间隔位置，适当移动标签传感器位置，以便能正确侦测到每张标签；

假如标签是方形卡纸：

- ▶ 调整标签传感器到标签纸前缘
- ▶ 转紧标签传感器固定旋钮(12)
- ▶ 顺时针转动印字头固定旋钮(12)并卡回印字头；

4.2 纸板式标签安装

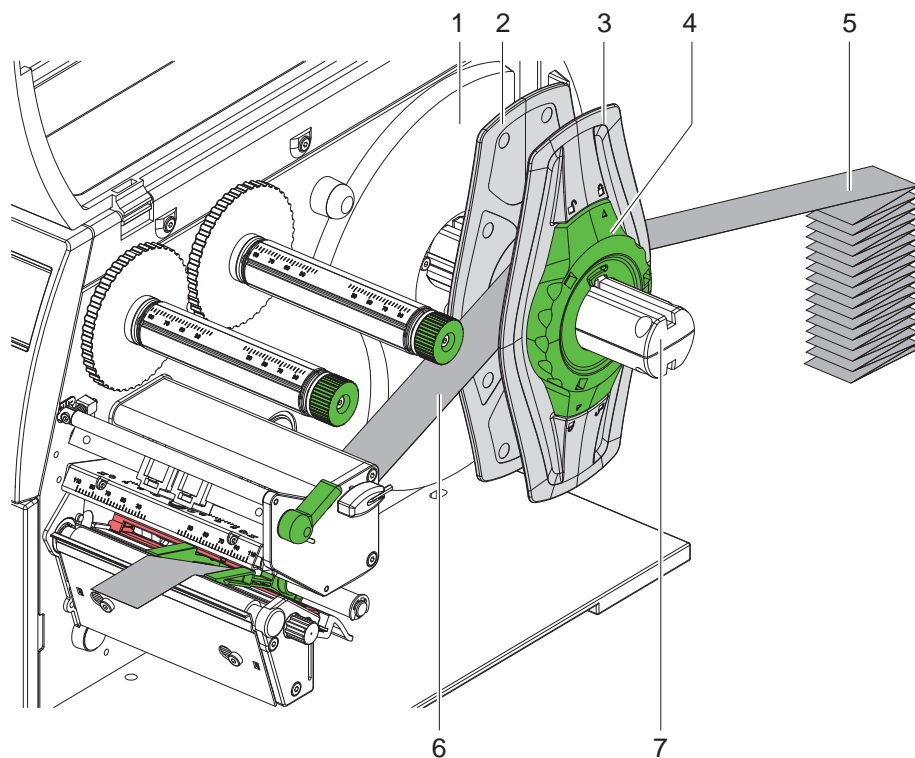




图 9 纸板式标签纸之安装路径

1. 将纸板式标签纸放(5)置在条码机后方；
2. 逆时针转动标签纸卷挡板上的旋钮(4)，转到旋钮上的箭头(6)对准解锁符号  ；
然后从标签纸固定轴(7)上移开标签纸卷挡板(3)；
3. 将内侧的标签纸卷挡板(2)往条码机内侧(1)移动，此时外侧的标签纸卷挡板(3)也会同时往外侧移动；
4. 将纸板式标签纸置入标签纸卷挡板(2、3)之间且在标签纸固定轴(7)上，并将标签打印面朝上；
5. 朝条码机内侧(1)移动外侧的标签纸卷挡板(3)直到两个标签纸卷挡板(2、3)触碰到标签纸为止，但不能太紧而压缩到标签纸；
6. 顺时针转动标签纸卷挡板上的旋钮(4)，转到旋钮上的箭头对准锁定符号  ；
然后在标签纸卷固定轴(3)上调整标签纸卷挡板(3)到最适当位置并固定；
7. 再将标签纸安装到打印模組里 (▷ 13页 4.1.2) ；
8. 调整标签传感器位置 (▷ 13页 4.1.3) ；

4.3 碳带安装

**注意!**

热感应打印时，条码机不需安装碳带，如已经使用碳带，请直接移除！

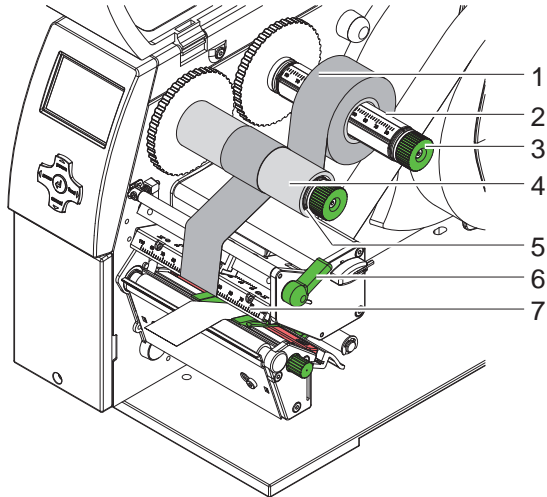


图 10 碳带安装

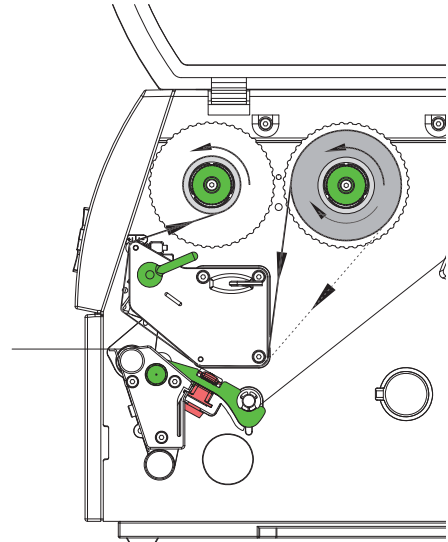


图 11 碳带安装路径

1. 安装碳带前请先清洁印字头 (▷ 18页 6.3) ；
2. 逆时针转动印字头固定旋钮(6)以便开启印字头 ；
3. 将碳带(1)置入碳带供应轴(3)，确定碳带上的碳粉面是朝下 ；
4. 在碳带回收轴上移动碳带到轴上显示数值与碳带宽度相同 ；
5. 一手抓紧碳带(1)，一手以逆时针方向转动碳带供应轴上的绿色旋钮(3)，直到碳带固定不会任意移动为止 ；

**提示!**

碳带回收轴(5)上也使用一空纸卷(4)来回收用过碳带，空轴宽度则是介于略宽于新碳带宽度与115mm宽度之间；

6. 于碳带回收轴(5)上置入适合的空纸卷(4)，放置位置及转紧方式与碳带供应轴相同 ；
7. 以图11所示之路径安装碳带，图中碳带供应轴的实线为内碳安装方式，虚线为外碳安装方式 ；
8. 将碳带放在回收轴中间，并以胶带固定，并确认碳带回收轴的安装方向与图10相同 ；
9. 逆时针转动碳带回收轴(5)让碳带移动到正确位置，如有绉褶，请以手动方式排除 ；
10. 顺时针转动印字头固定旋钮(6)以固定印字头 ；

4.4 碳带张力调整

碳带给折会影响打印效果，此时可调整碳带张力轴来防止给折发生；



提示!

此调整的最佳方式是边印边调整；

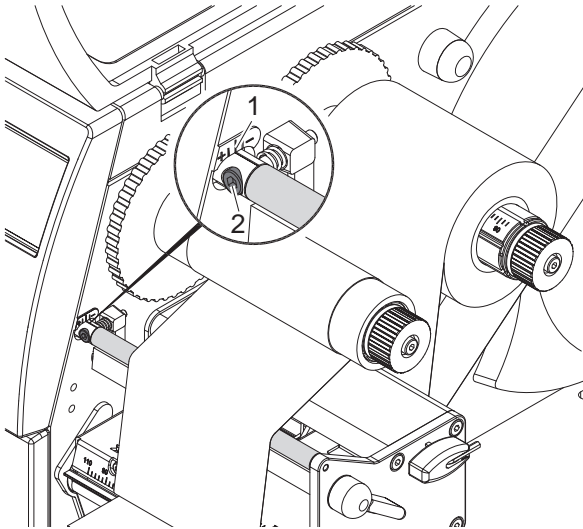


图 12 碳带张力调整

1. 先确认碳带张力轴左边刻度上的位置，如有需要请纪录下来；
2. 在条码机打印时，使用六角扳手(Allen key)转动固定螺丝(2)，并观察碳带给折情况，往 + 方向转动，会让内侧碳带更紧绷，往 - 方向转动则是让外侧碳带更紧绷；
3. 反复调整到碳带给折消失为止；

4.5 印字头压力柱调整

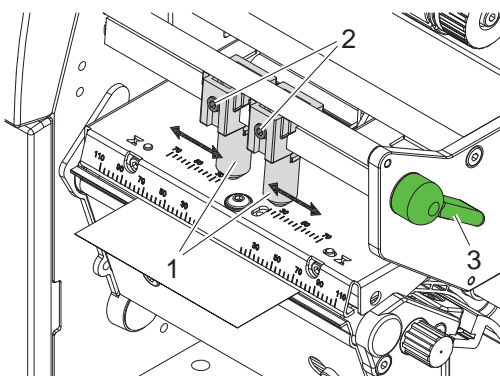


图 13 印字头压力柱调整

印字头上方有两根压力柱 (1)，此压力柱的默认位置是在印字头固定座的中间，但会依据实际使用的标签大小而做适当调整；例如使用大标签纸而造成两边打印浓度不足时，则可依下列步骤调整：

1. 顺时针转开印字头固定旋钮 (3)
2. 使用六角扳手 (Allen key) 松开压力柱 (1)上的固定螺丝 (2)
3. 往外移动压力柱到与标签纸宽度同宽的位置，或再稍微宽一点的位置
4. 锁紧压力柱 (1)上的固定螺丝 (2)

**注意!**

不当的操作会造成印字头损伤!

- ▶ 勿用尖锐物品或手指直接碰触印字头加热线的区域
- ▶ 确认使用的标签纸是干净的
- ▶ 确认标签纸表面是平滑的，表面粗糙的标签纸会减短印字头寿命
- ▶ 尽可能的使用较低的印字头工作温度来打印

当条码机安装好碳带、标签纸，且连接好电脑或其他装置后，便可操作使用；

标签纸进纸

条码机安装好标签纸后，在做第一张标签纸打印前，不管是撕纸模式、标签剥离模式、裁切模式等，最好能先按一次条码机键盘上的 **feed** 键做进纸的动作，确保第一张标签纸已在正确位置等待打印，以免造成第一张标签纸不是印在正确位置而打印错误位置的情形发生；

- ▶ 在条码机装好标签纸与碳带后，按下前方操控面板的 **feed** 键做进纸动作
- ▶ 移除因进纸而退出的多余标签

**提示!**

只要印字头固定旋钮没有被打开，即使是关机后重开机，可不用做进纸的动作！

6.1 清洁须知



危险!

小心电击危险!

- ▶ 在做任何清洁保养工作时，请务必关掉电源

条形码仅需少量的清洁保养工作；

定期做印字头的清洁保养是非常重要的，如此才能确保好的打印效果与延长印字头寿命；

其他部分则一个月清洁保养一次即可，或视条形码脏污程度调整清洁周期；



注意!

腐蚀性清洁剂有可能损毁条形码

请勿使用腐蚀性清洁剂或溶剂来清洁条形码

- ▶ 以毛刷或小型吸尘器清除打印区域的灰尘与纸屑
- ▶ 以一般的清洁剂清洁条形码外盖

6.2 滚轴清洁

滚轴如累积灰尘则会直接影响到打印效果，清洁方式如下：

- ▶ 转开印字头固定旋钮
- ▶ 从条形码上移除碳带与标签纸
- ▶ 卸下滚轴，以软布沾滚轴专用清洁剂清除滚轴上的异物，如滚轴有损坏情形，请更换滚轴
- ▶ 装回滚轴、碳带与标签纸

6.3 印字头清洁

清洁周期： 热感印：每换一次标签纸就清洁一次

 热转印：每换一次碳带就清洁一次

印字头在打印时会累积些许异物因而影响到打印质量，所以定期清洁印字头上的异物才能确保打印质量



注意!

不当操作会损伤印字头!

切勿使用尖锐或硬物清洁印字头

切勿直接碰触印字头上的加热线区域



注意!

请小心避免损伤到印字头上的加热线区域

确认在清洁印字头时，印字头已是冷却状态，避免打印完，印字头加热线还在高温时就清洁印字头!

- ▶ 转开印字头固定旋钮
- ▶ 从条形码上移除碳带与标签纸
- ▶ 以软布或棉花棒沾附印字头专用清洁剂或醇酒精，以固定单一方向清洁印字头加热线及周遭区域
- ▶ 等 2- 3 分钟印字头干后，在装回条形码使用

7 错误排除

7.1 错误类型

条码机如有发生异常，则会显示在屏幕上，共有三种可能的错误类型：


错误类型	屏幕显示	按键状态	备注
可排除的错误		pause 键闪烁 cancel 键亮灯	▷11页 3.4
无法排除的错误		cancel 键闪烁	
严重错误			

表 5 错误类型

7.2 状况排除

状况	可能原因	建议解决方式
碳带褶皱	碳带张力不平均	调整碳带张力轴 ▷ 16页 4.4
	碳带过宽	使用略宽于标签纸宽度的碳带
标签打印效果差或空白	印字头已脏	清洁印字头 ▷ 18页 6.3
	印字头工作温度过高或过低	由软件增加或减少印字头工作温度 温度过低，打印效果较白 温度过高，打印效果会模糊
	碳带与标签纸不匹配	更换不同类型的碳带 测试打印效果是否有改善
条码机在碳带用完后仍继续打印	软件上设定打印模式为热感应 (direct thermal)	在软件设定上改为热转印 (thermal transfer)
条码机直接打印程序指令而不是标签格式	条码机被切换到ASCII码打印模式	在条码机上按 cancel 键离开ASCII码打印模式
条码机动作时上的碳带不会，只有标签纸会转动，碳带却不转动	碳带安装错误	检查碳带安装方式与安装方向是否正确，如不正确，请再重新安装
	标签纸与碳带不匹配	尝试更换不同碳带
条码机跳张打印	软件上的标签尺寸设定过大	修改软件上的标签尺寸设定
打印标签上出现直的白色线条	印字头已脏	清洁印字头 ▷ 18页 6.3
	印字头断针	更换印字头。
打印标签上出现水平的白色线条	条码机参数设定的回纸模式是设定成“智能型”	如果一定要避免有白色线条出现，则要更改条码机的回纸模式为“必回纸”
标签打印浓度效果不均匀	印字头已脏	清洁印字头 ▷ 18页 6.3

表 6 状况排除

7. 错误讯息与排除

错误讯息	可能原因	建议解决方式
ADC 异常	条码机硬件错误	将条码机关机后重开，如还是同样状况，请联络相关技术人员
条码错误	条码内容有误，例如在只能有数字内容的条码内放入英文字符	检查条码内容并更正
条码过长	条码长度会超过标签纸尺寸	缩小条码尺寸或改用别种条码或移动条码位置，以符合标签纸尺寸
电池电量过低	条码机主板上的电池快没电	置换主板上的电池
缓冲区溢出	条码机之输入缓冲区内存已满载，而电脑仍持续传送数据	更换数据传送方式，例如 RTS/CTS
记忆卡已满	无法再储存数据到记忆卡	更换记忆卡
裁刀卡住	裁刀刀片无法归位	将条码机关机，移除卡在裁刀上的东西，再开启条码机电源打印与裁切，如还有同样状况，请更换其他不同的标签纸
	裁刀异常	将条码机关机后重开，如还是相同状况，请联络相关技术人员
裁刀阻塞	裁刀无法裁切标签纸，但刀片可归位	按条码机的 cancel 键，更换适当的标签纸
装置无链接	欲使用的装置没有被条码机侦测到	程序设定错误或装置没安装到条码机
找不到档案	打印所需的档案不在记忆卡里	检查记忆卡里的档案是否存在，或重存该档案
找不到字型	打印所需的字型不在记忆卡里	检查记忆卡里是否有该字型，或重下载该字型
FPGA 异常	条码机硬件错误	将条码机关机后重开，如还是同样状况，请联络相关技术人员
印字头异常	条码机硬件错误	将条码机关机后重开，如还是同样状况，请联络相关技术人员
印字头为开启状态	印字头已被打开	转动印字头固定旋钮以便关上印字头
印字头过热	印字头温度已超过正常范围	按 pause 键暂停打印，让印字头冷却一下再继续打印，如此状况持续发生，尝试在软件设定上降低印字头工作温度
无效设定	记忆卡上的设定有误	重设定条码机 ，如还是同样状况，请联络相关技术人员
内存溢位	打印的标签档案所含的对象超过范围	取消打印，减少该标签档案的对象后再打印
檔名已存在	标签程序上有重复使用的档名	修正标签程序里的指令
无 DHCP 服务器	条码机之网络设定为 DHCP 联机，但却没有 DHCP 服务器可连结，或 DHCP 服务器无效	关掉条码机的 DHCP 功能，尝试手动设定条码机 IP，请联络公司网管人员设定此 IP
无标签纸	标签纸卷上有遗失一些标签	重复按条码机的 pause 键直到条码机侦测到标签纸卷上的标签为止。
	软件上设定的标签格式并非是实际的标签纸尺寸	取消打印，更改软件上的标签格式，或更换适当的标签纸，再重印
	条码机安装连续式的标签纸，但软件设定为间隔式的标签纸或有底标式的标签纸	取消打印，更改软件上的标签格式，或更换适当的标签纸，再重印
无标签纸尺寸	标签档案并未定义标签纸尺寸	检查标签程序，并修正标签纸尺寸之定义
无网络链接	无网络链接	检查网络线或接头是否异常或洽网管人员处理

错误讯息	可能原因	建议解决方式
无数据记录	记忆卡上的数据库档案异常	检查标签程序与记忆卡档案是否正确
无SMTP服务器	条码机有设定SMTP，但却无SMTP连结，或SMTP服务器异常	关闭条码机的SMTP设定 小心! 关闭此设定就不会以 email 送出警告讯息，请联络网管人员
无网络时间服务器	条码机有启用网络时间服务器，但却无法连结，或该服务器异常	关闭条码机的网络时间服务器设定，请联络网管人员
标签纸用完	标签纸用完	安装新的标签纸
	标签进纸异常	检查标签进纸是否正常
	碳带或标签纸安装错误，盖住标签纸传感器，使得传感器无法侦测到标签纸	检查碳带或标签纸安装是否正确
碳带用完	碳带用完	安装新的碳带
	打印时发生碳带断裂	取消打印，更改软件上的印字头工作温度 移除碳带并清洁印字头 ▷ 18页 6.3 安装碳带再重打印，或更换其他更合适的碳带
	条码机安装热感式标签纸，但软件设定为热转印的标签纸	取消打印，更改软件为热感式打印，重新打印
通讯协议错误	条码机接收到从电脑端送出的未知或无效的指令	按条码机的 pause 键跳过错误指令或按 cancel 键取消打印
记忆卡读取错误	从记忆卡读取数据时发生错误	检查记忆卡数据是否正常备份记忆卡数据，重新格式化记忆卡，并回存数据到记忆卡
移除碳带	条码机已设定为热感印模式却还安装碳带	如要以热感印模式运作，则需移除碳带
		如要以热转印模式运作，则需设定条码机为该模式，或更改软件上的热转印设定
记忆卡数据结构错误	记忆卡的档案列表错误，造成数据存取异常	重新格式化记忆卡，并回存数据文件
未知记忆卡	记忆卡类型不支持或记忆卡格式不兼容	更换别种记忆卡或格式化记忆卡
USB装置有误	条码机有侦测到该USB装置，但无法使用	更换USB装置或不使用该有问题的USB装置
USB装置所需电流过大	该USB装置所需电流过大超过机器负荷范围	不要使用该USB装置以免损坏机器
未知的USB装置	条码机不支持该USB装置	不要使用该USB装置以免损坏机器
电压错误 Voltage error	条码机硬件错误	将条码机关机后重开，如还是同样状况，请联络相关技术人员
记忆卡写入错误	条码机写入记忆卡时发生异常	重复写入动作，如仍异常，请格式化记忆卡
记忆卡写入保护	记忆卡有开启写保护入保护功能	关闭记忆卡写入保护功能
韧体版本错误 Wrong revision	更新条码机韧体时，韧体版本有误	使用正确的条码机韧体版本更新


表 7 错误讯息与排除



Gesellschaft für Computer-
und Automations-
Bausteine mbH & Co KG
Wilhelm-Schickard-Str. 14
D-76131 Karlsruhe,
Germany

EU Declaration of Conformity

We declare herewith that as a result of the manner in which the device designated below was designed, the type of construction and the devices which, as a result have been brought on to the general market comply with the relevant fundamental regulations of the EU Rules for Safety and Health. In the event of any alteration which has not been approved by us being made to any device as designated below, this statement shall thereby be made invalid.

Device:	Label Printer
Type:	A4+M
Applied EU Regulations and Norms:	
Directive 2006/95/EC relating to electrical equipment designed for use within certain voltage limits	<ul style="list-style-type: none"> • EN 60950-1:2006+A11:2009 • EN 61558-1:2005+A1:2009
Directive 2004/108/EC relating to electromagnetic compatibility	<ul style="list-style-type: none"> • EN 55022:2006+A1:2007 • EN 55024:1998+A1:2001+A2:2003 • EN 61000-3-2:2006+A1:2009+A2:2009 • EN 61000-3-3:2008
Signed for, and on behalf of the Manufacturer :	Sömmerda, 01.08.11
cab Produkttechnik Sömmerda Gesellschaft für Computer- und Automationsbausteine mbH 99610 Sömmerda	 Erwin Fascher Managing Director

FCC Requirements of the FCC regulations part 15 for class A computers.

Under disadvantageous circumstances, the operation of these devices may cause interference with radio or TV reception, which has to be eliminated by the operator.